

# 安全阀

JB/ZQ 4594—2006  
代替 JB/ZQ 4594—1997

1 型式与尺寸应符合图 1 和图 2 的规定。

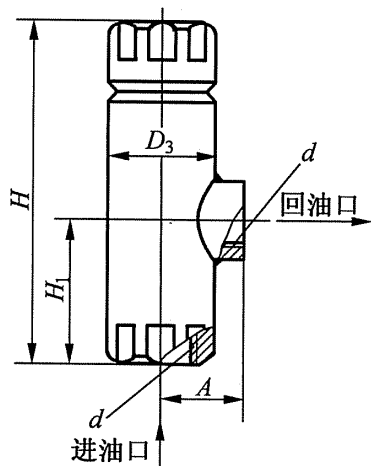


图 1 DN=20~40mm

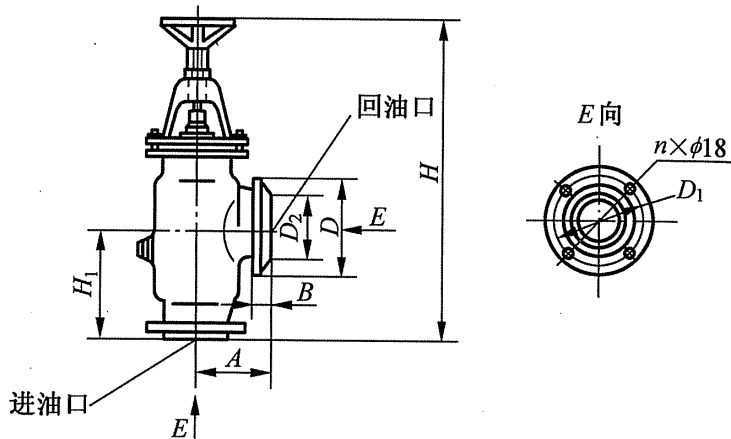


图 2 DN=50~100mm

2 基本参数应按表 1 的规定。

表 1

型号	公称 通径 DN mm	公称 压力 MPa	工作 压力 MPa	d	H mm	H <sub>1</sub> mm	A mm	法兰尺寸, mm					D <sub>3</sub> mm	质量 kg	
								D	D <sub>1</sub>	D <sub>2</sub>	B	n			
AF-E20/0.5	20	0.8 (E)	0.2~0.5	G <sup>3</sup> / <sub>4</sub>	140	56	35.5	—	—	—	—	—	45	1.2	
AF-E20/0.8			0.4~0.8												
AF-E25/0.5	25		0.2~0.5	G1	165	70	40	—	—	—	—	50	1.6		
AF-E25/0.8			0.4~0.8												
AF-E32/0.5	32		0.2~0.5	G1 <sup>1</sup> / <sub>4</sub>	194	88	48	—	—	—	—	60	2.8		
AF-E32/0.8			0.4~0.8												
AF-E40/0.5	40		0.2~0.5	G1 <sup>1</sup> / <sub>2</sub>	194	88	52	—	—	—	—	60	2.8		
AF-E40/0.8			0.4~0.8												
AF-E50/0.8	50		0.2~0.8	—	—	420	110	110	165	125	100	18	4	—	15
AF-E80/0.8	80			—	—	485	125	125	200	160	135	18	8	—	23
AF-E100/0.8	100	—		—	540	155	135	220	180	155	18	8	—	31	

注:1 法兰连接尺寸按 JB/T 81(PN=1.6MPa)的规定。

2 用于稀油集中润滑系统,使系统压力不超过调定值的安全阀。

3 适用介质为粘度值 22~460cSt 的润滑油。

3 标记示例:

公称压力为 0.8MPa,公称通径为 40mm,工作压力为 0.2~0.5MPa 的安全阀:

AF-E40/0.5 安全阀 JB/ZQ 4594—2006